
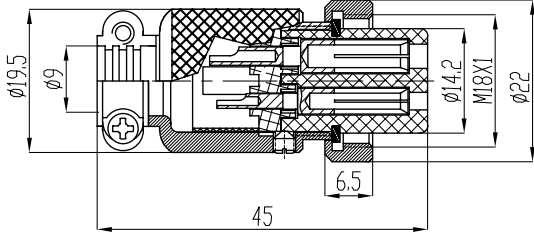
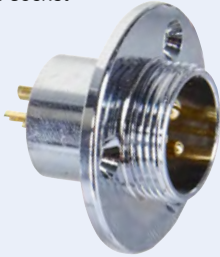
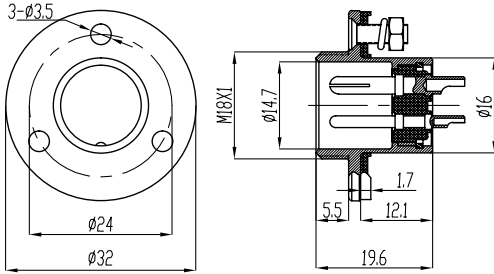


图例 Description-Figure	安装尺寸图 Drawing	芯数 Contacts	订货号 Ordering-NO
A1 直式电缆母插头 A1 straight female cable plug IP55 		3	18M-3A1
		4	18M-4A1
E1 三眼法兰公插座 E1 three eyes flange socket IP55 		3	18M-3E1
		4	18M-4E1

材料和技术方式

Material and specifications

接插方式 Coupling	螺纹连接 Threaded coupling	接线方式 Termination	焊接 Solder
外壳材料 Shell material	锌基合金 (镀镍) Zinc alloy with nickelplate	接插次数 Mating cycle	500次 500
绝缘体 Insert material	电木 bakelite	温度范围 Temperature range	-20°C ~ +85°C
接触体材料 Contact material	铜 (镀银 / 金) copper (silverplated/gold)	电缆直径 Cable diameter	≤ φ 9.0mm

技术参数

Technology parameter

孔位排列 (从针的方向看)

The hole place arranges (Comply with the needle direction)

芯数 NO. of contacts	3	4
额定电流 / 电压 Rated current/voltage	16A-125V 35A-200V	30A-200V 16A-125V
工作电压 (AC.V) 分钟 Operation limit voltage (AC.V.rms)	200	200
耐电压 (AC.V) 分钟 Withstanding voltage (AC.V.rms) 1 minute	1500	1500
绝缘阻抗 (MΩ) DC500V Insulation resistance (MΩ MIN.) at DC 500V	1500	1500
接触阻抗 (MΩ) DC1A Contact resistance (MΩ MAX.) AT DC 1A	5	5
焊杯口径 (mm) Solder cup mouth aperture	2 1.2	2 1.2
接触体孔径 (mm) Solder inter diameter	2.95 2-2.0	2.45 2-2.0

